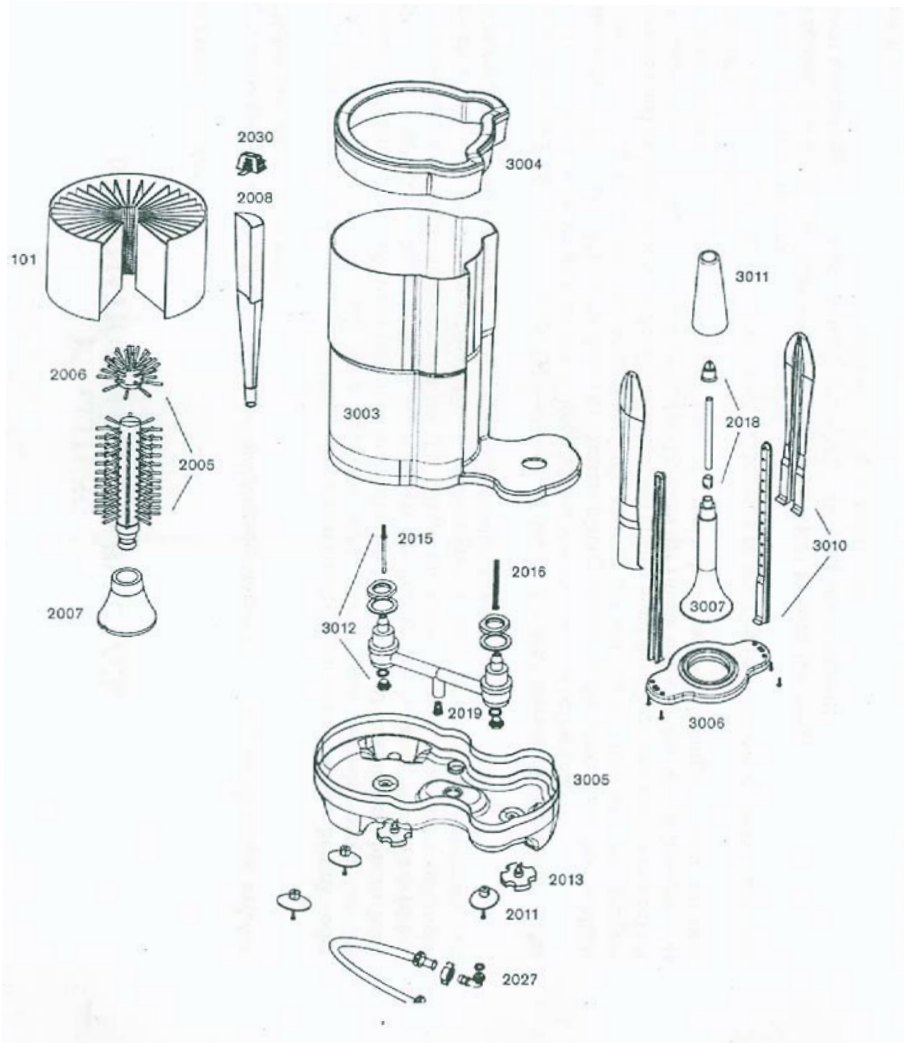


Ersatzteilliste zu Bevi Felix Premium



B-Nr.	Bezeichnung	Artikel-Nr.	VK-Preis	je Einheit
3003	Spültopf	85.000.526	18,90 €	Stück
3005	Bodensockel	85.000.527	17,05 €	Stück
2011	Bodensauger mit Schraube	85.000.524	1,65 €	Stück
2013	Sockelschraube	85.000.528	1,30 €	Stück
3004	Abschlussring	85.000.529	7,90 €	Stück
3012	Ventilsystem komplett	85.000.530	15,65 €	Stück
2016	Ventilstift + O-Ring - lang	85.000.531	0,92 €	Stück
2015	Ventilstift + O-Ring - kurz	85.000.532	0,92 €	Stück
2019	Sieb	85.000.533	1,10 €	Stück
2007	Bürstensockel	85.000.535	13,15 €	Stück
2031	Aufnahme Bürstensockel	85.000.558	4,20 €	Stück
2005	Bajonett-Mittelbürste m. Kopf	85.000.521	8,50 €	Stück
2006	Bürstenkopf	85.000.536	2,20 €	Stück
2101	Außenrandbürste	85.000.522	10,50 €	Stück
2008	Überlauf	85.000.525	9,25 €	Stück
3007	Innenspülung oben	85.000.537	12,65 €	Stück
3006	Innenspülung unten	85.000.538	12,30 €	Stück
2018	Spülstab	85.000.539	2,25 €	Stück
3010	Spülflosse komplett	85.000.540	8,60 €	Stück
3011	Schutztülle weich	85.000.541	4,50 €	Stück
2012	Anschlussschlauch komplett	85.000.523	14,20 €	Stück
2026	Zoll-Anschluss gerade mit Überwurf und Dichtung	85.000.542	3,70 €	Stück
2027	Zoll-Anschlussknie mit Überwurf und Dichtung	85.000.543	4,45 €	Stück
2028	Schlauchschnellen	85.000.554	0,95 €	Stück
2030	Dosierkorb für Spülwürfel	85.000.555	0,60 €	Stück